

УТ1-РiС



Универсальный таймер реального времени двухканальный

руководство
по эксплуатации



СОДЕРЖАНИЕ

Введение	3
1 Назначение изделия.....	4
2 Технические характеристики и условия эксплуатации.....	5
2.1 Технические характеристики.....	5
2.2 Условия эксплуатации.....	6
3 Устройство и принцип работы.....	7
4 Элементы индикации и управления	10
5 Основные режимы работы прибора.....	11
5.1 Режим «Работа»	11
5.2 Режим «Программирование»	12
5.3 Основные правила составления программ	18
5.4 Проверка работы таймера	21
6 Примеры практического программирования.....	22
7 Меры безопасности.....	28
8 Монтаж прибора на объекте и подготовка прибора к работе	29
8.1 Монтаж прибора на объекте.....	29
8.1.1 Установка приборов настенного исполнения.....	29
8.1.2 Установка приборов щитового исполнения	30
8.1.3 Установка приборов DIN-реечного исполнения.....	31
8.2 Подготовка к работе.....	32
8.3 Монтаж внешних связей.....	32
9 Техническое обслуживание	34
10 Транспортирование и хранение.....	35
11 Комплектность	35
12 Гарантии изготовителя.....	36

Приложение А. Габаритные чертежи	37
Приложение Б. Схема подключения	41
Приложение В. Клеммы прибора.....	43
Лист регистрации изменений	44
Свидетельство о приемке и продаже	45

Введение

Настоящий Паспорт и Руководство по эксплуатации предназначены для ознакомления обслуживающего персонала с устройством, принципом действия, конструкцией, технической эксплуатацией и обслуживанием двухканального микропроцессорного таймера УТ1-РiС (в дальнейшем по тексту именуемого «прибор» или «таймер»). Прибор выпускается по ТУ 4278-002-46526536-03 и имеет сертификат соответствия № 03.009.0122.

Приборы УТ1-РiС изготавливаются в различных модификациях, отличающихся друг от друга типом корпуса.

Прибор УТ1 - X

Тип корпуса

Тип корпуса:

Щ1 – щитовой, 96×96×70 мм, IP54

Щ2 – щитовой, 96×48×100 мм, IP54

Н – настенный, 130×105×65 мм, IP44

Д – для установки на DIN-рейку

Габаритные и присоединительные размеры корпусов приведены в приложении А.

Пример записи приборов при их заказе: **УТ1-РiС-Щ1**

При этом изготовлению и поставке подлежит прибор типа УТ1-РiС в щитовом корпусе типа Щ1 с габаритными размерами 96×96×70 мм.

1 Назначение изделия

Двухканальный микропроцессорный таймер УТ1-РiС предназначен для автоматического включения различных исполнительных устройств в запрограммированное время суток. Для этого в состав таймера входят часы реального времени с резервным батарейным питанием.

Заложенная функция автоматической коррекции времени включения или выключения реле таймера по времени восхода или захода солнца позволяет также использовать таймер УТ1-РiС для управления освещением, световой рекламой и для решения других задач, связанных с продолжительностью светового дня.

Программа, составленная пользователем, хранится в энергонезависимой памяти, вмещающей до 70 команд включения-выключения для каждого канала.

Конструктивно прибор выполнен в пластмассовом корпусе. Подключение внешних устройств производится через клеммную колодку (см. приложение Б).

2 Технические характеристики и условия эксплуатации

2.1 Технические характеристики

Основные технические характеристики приведены в таблице 2.1.

Таблица 2.1 – Технические характеристики

Характеристика	Значение величины
Напряжение питания	220 В 50 Гц
Допустимое отклонение напряжения питания	-10...+15 %
Потребляемая мощность	не более 6 ВА
Максимально допустимый ток нагрузки электромагнитных реле	8 А при 220 В ($\cos \varphi \geq 0,4$)
Погрешность хода часов	не более 5 мин./месяц
Срок службы встроенной литиевой батареи (тип CR2032; 3 В; 220 мА·час)	не менее 3-х лет
Габаритные размеры и степень защиты	
– щитовой Щ1	96×96×70 мм, IP54
– щитовой Щ2	96×48×100 мм, IP54
– настенный Н	130×105×65 мм, IP44
– DIN-реечный Д	90×72×58 мм, IP20
Масса прибора	не более 1,2 кг

2.2 Условия эксплуатации

Прибор предназначен для использования в следующих условиях:

- Температура окружающего воздуха минус 25... +50 °С
- Атмосферное давление 86...106,7 кПа
- Относительная влажность 30... 80%

3 Устройство и принцип работы

3.1 Функциональная схема прибора приведена на рисунке 3.1.

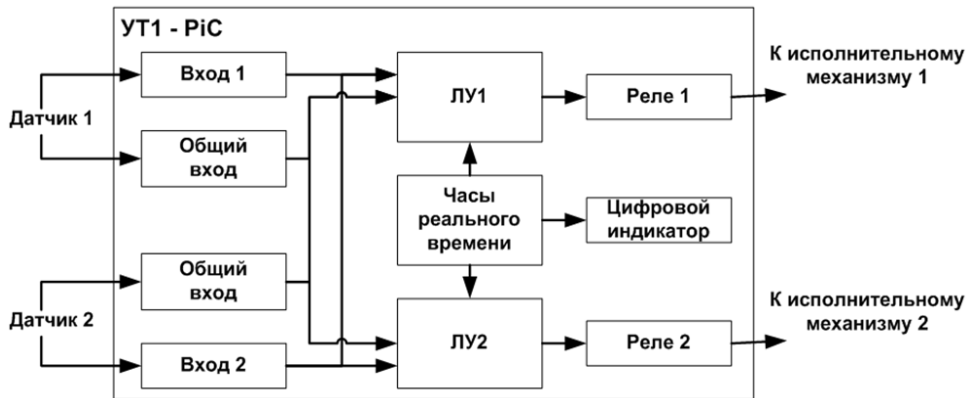


Рисунок 3.1 – Функциональная схема прибора

3.2 УТ1-PiC представляет собой суточный циклический автомат, работающий по составленной пользователем программе. Каждая команда программы определяет временной интервал включенного состояния реле.

3.3 Общая программа может состоять из нескольких суточных программ, порядок выполнения которых задается функцией приоритета.

3.3.1 Низшим приоритетом обладает программа, составленная для ежедневного исполнения.

3.3.2 Следующий приоритет имеют программы, составленные для дней недели. Это означает, что в конкретный день недели, указанный в командах этой программы, будет выполнена эта программа вместо ежесуточной.

3.3.3 Высшим приоритетом обладают программы, составленные для конкретной даты. Это означает, что в заданный день года, указанный в командах этой программы, будет выполнена эта программа вместо ежесуточной или еженедельной.

Система приоритетов позволяет создавать компактные программы для всего года, используя ограниченную емкость памяти (70 команд для каждого канала).

3.4 В таймере имеется два логических входа, используемые совместно обоими каналами таймера, что позволяет поставить условие выполнения команды в зависимость от внешних событий.

В каждой команде можно запрограммировать ожидаемое состояние этих входов (замкнутое или разомкнутое). В момент действия команды несоблюдение заданного состояния логических входов приводит к выключению реле.

К логическим входам в качестве датчиков могут быть подключены: механические контакты, кнопки, герконы, а также оптические, индуктивные или емкостные датчики, имеющие на выходе транзисторные ключи **n-p-n**-типа.

3.5 Для управления процессами, связанными с продолжительностью светового дня, т.е. со временем восхода и захода солнца, в любой команде таймера есть возможность задать процедуру ежедневной автоматической коррекции времени включения или выключения по восходу или заходу солнца в местности с заданной географической широтой (рисунок 3.2).

Коррекция осуществляется изменением астрономического времени восхода или захода солнца в данной местности относительно указанной опорной даты (обычно – дня составления программы).



Рисунок 3.2

На графике (см. рисунок 3.2):

$T_{оп}$ – астрономическое время восхода (захода) солнца в опорную дату;

$T_{тек}$ – астрономическое время восхода (захода) солнца в текущий день года;

$\Delta T = (T_{тек} - T_{оп})$ – величина коррекции.

Так как коррекция – величина относительная, то нет необходимости учитывать географическую долготу местности, и время включения (выключения) можно назначить по местному времени, исходя из конкретных условий освещенности.

**$T_{вкл(выкл)} = T_{вкл(выкл)} + \Delta T_{восхода(захода)}$
с коррекцией в опорный день**

В день, совпадающий с опорной датой, включение (выключение) реле произойдет в указанное в командах время. В остальные дни года это время будет смещаться на величину коррекции и, следовательно, отслеживать изменение времени восхода или захода солнца.

4 Элементы индикации и управления

4.1 На лицевой панели прибора, внешний вид которой представлен на рисунок 4.1 (здесь и далее на рисунках знак «●» указывает на включенное состояние светодиода), расположены четырехразрядный светодиодный цифровой индикатор и единичные светодиодные индикаторы, служащие для отображения текущей информации о параметрах и режимах работы прибора. Кроме того, здесь же расположены три кнопки, предназначенные для управления прибором в различных режимах его работы.



Рисунок 4.1 – Лицевая панель прибора

Цифровой индикатор в режиме «Регулирование» отображает значение текущего времени, дня недели или календарного числа (см. п. 5.1); в режиме «Программирование» – значения кодов и команд (см. п. 5.2).

Светодиоды «К1» и «К2» отображают состояние реле каналов 1 и 2 (включенный светодиод соответствует включенному состоянию реле).

Светодиоды «ВКЛ» и «ВЫКЛ» отображают задание времени включения (горит светодиод «ВКЛ») и времени выключения (горит светодиод «ВЫКЛ») реле.

Светодиоды «ДЕНЬ», «☉» (время) и «ДАТА» отображают принадлежность величины, отображаемой на цифровом индикаторе: к дням недели, времени или датам.

5 Основные режимы работы прибора

При эксплуатации работа прибора осуществляется в одном из двух основных режимах: «Работа» и «Программирование».

Переключение режимов и управление прибором производится при помощи кнопок, расположенных на лицевой панели прибора. Назначение кнопок управления прибором в различных режимах его работы описано в пп. 5.1 и 5.2.


5.1 Режим «Работа»


Режим «Работа» – основной рабочий режим, в который прибор переводится автоматически после подачи на него напряжения питания.


Во время работы таймера в режиме «Работа»:


На цифровом индикаторе отображается текущее время в часах и минутах.

Светодиоды «K1» и «K2» отображают состояние реле каналов 1 и 2 (включенный светодиод соответствует включенному состоянию реле).

По нажатию кнопки  на индикатор выводится порядковый номер дня недели: 1 – (понедельник), 2 – (вторник) и т.д., а также две последние цифры года.

При отпускании кнопки  индикатор возвращается в режим индикации текущего времени.

По нажатию кнопки  на индикатор выводятся календарное число и месяц года.



При отпускании кнопки  индикатор возвращается в режим индикации текущего времени.

5.2 Режим «Программирование»

5.2.1 Режим «Программирование» предназначен для задания параметров работы прибора в режиме «Работа».

5.2.2 Для входа в режим «Программирование» следует нажать и удерживать нажатой в течение 6 секунд кнопку «ПРОГ» (до появления на индикаторе «----»).

5.2.3 В режиме «Программирование» кнопки лицевой панели прибора выполняют следующие функции:

- Кнопка  – циклически (слева - направо) перемещает изменяемый разряд цифрового индикатора. Изменяемый разряд выделяется миганием.
- Кнопка  циклически меняет содержимое выделенного разряда цифрового индикатора.
- Кнопка «ПРОГ» – вход и выход в режим программирования и перемещение по строкам программы.



5.2.4 Пользователь таймера имеет доступ к процедурам программирования, вызываемым из рабочего режима вводом соответствующего кода доступа, приведенным в таблице 5.1. Требуемый код доступа вводится нажатием кнопок  и .

Таблица 5.1.

Процедура	Код	Процедура	Код
1. Программирование канала 1	0007	4. Внесение широты местности	1111
2. Программирование канала 2	0008	5. Внесение опорной даты	1112
3. Установка часов	1113		

Процедуры программирования приведены на рисунках 5.1 – 5.4. Назначение разрядов индикатора приведено в таблице 5.2.

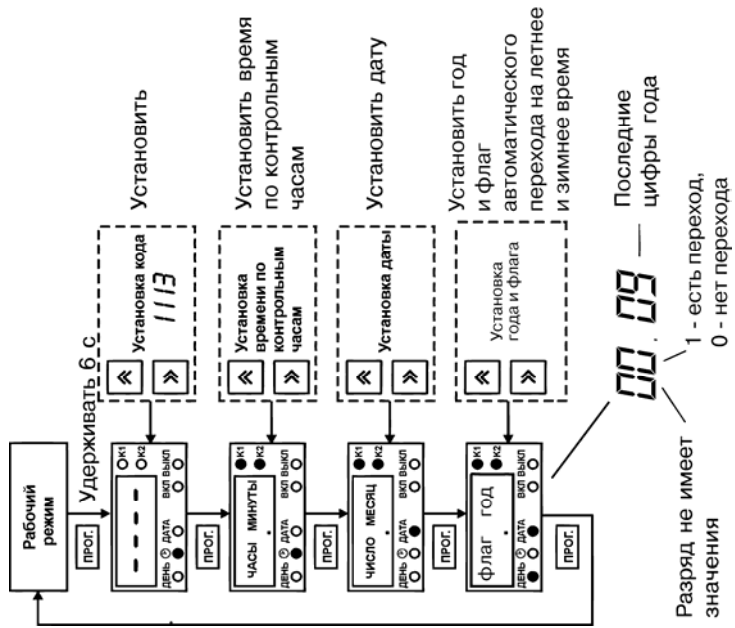


Рисунок 5.1 – Процедура установки часов

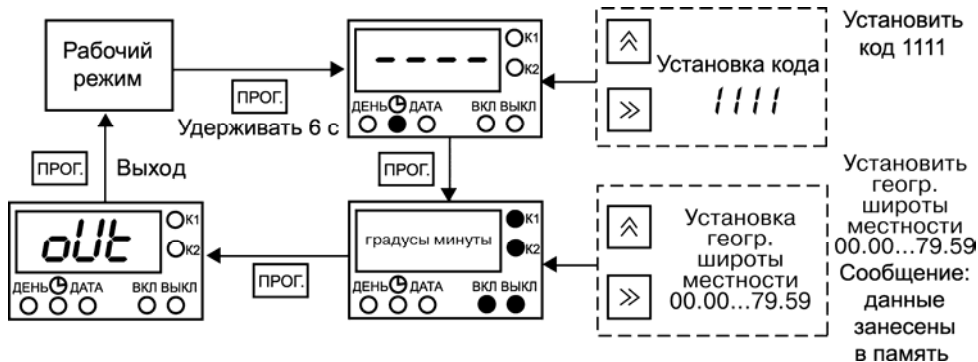


Рисунок 5.3 – Процедура внесения географической широты (используется, если в программе имеются команды, скорректированные по восходу или заходу Солнца)

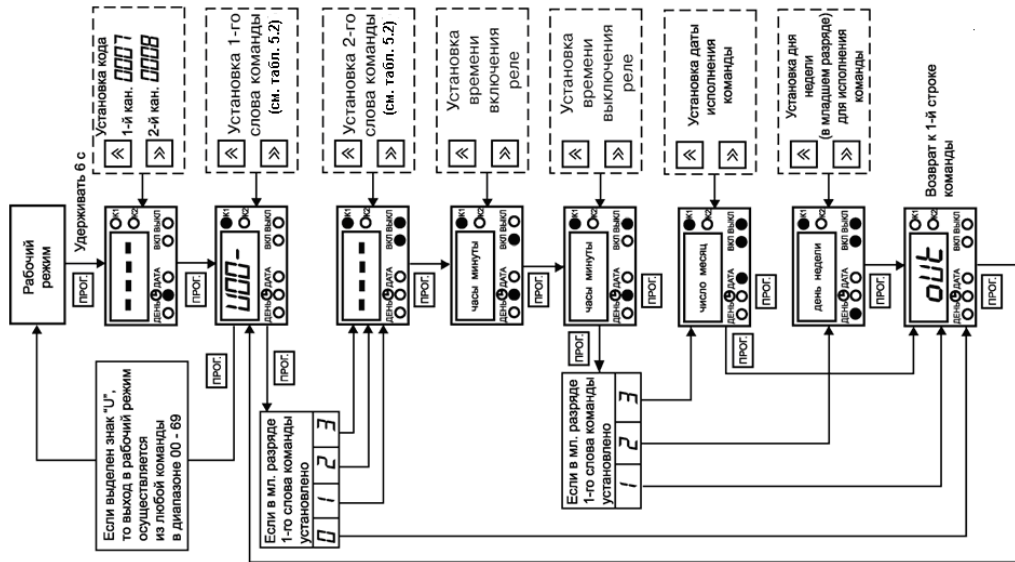


Рисунок 5.4. – Программирование каналов

Таблица 5.2 – Назначение разрядов первого и второго слов команды

Разряд	Первое слово команды	Второе слово команды
1	<p>Ключ для выхода из режима программирования: установить курсор на одном из знаков и нажать кнопку «ПРОГ».</p> <p>При этом номер команды должен быть в пределах 00 - 69.</p>	<p>Состояние первого логического входа:</p> <p>«-» – вход не используется;</p> <p>«0» – для выполнения команды вход должен быть замкнут на общий провод;</p> <p>«1» – для выполнения команды вход должен быть разомкнут от общего провода.</p>
2	Текущий номер команды (00-69)	<p>Состояние второго логического входа:</p> <p>«-» – вход не используется;</p> <p>«0» – для выполнения команды вход должен быть замкнут на общий провод;</p> <p>«1» – для выполнения команды вход должен быть разомкнут от общего провода.</p>
3		<p>Коррекция времени включения:</p> <p>«-» – коррекция не задается;</p> <p>«0» – задается процедура коррекции по восходу Солнца;</p> <p>«1» – задается процедура коррекции по заходу Солнца</p>
4	<p>«1» – определяет принадлежность текущей команды к ежедневной программе;</p> <p>«2» – определяет принадлежность текущей команды к программе для дня недели;</p> <p>«3» – определяет принадлежность текущей команды к программе для конкретного дня года, задаваемой в 5-ой строке команды;</p> <p>«0» – команда отключена;</p> <p>«-» – команда пассивна (в данную область памяти данные еще не заносились).</p>	<p>Коррекция времени выключения:</p> <p>«-» – коррекция не задается;</p> <p>«0» – задается процедура коррекции по восходу Солнца;</p> <p>«1» – задается процедура коррекции по заходу Солнца</p>

5.2.5 В ходе задания параметров прибор проверяет их на корректность. В случае задания неверного параметра (например, некорректная дата) после нажатия кнопки "ПРОГ" происходит индикация типа ошибки. После повторного нажатия кнопки "ПРОГ" пользователь возвращается к предыдущему пункту для исправления ошибки. Коды ошибок приведены в таблице 5.3.

Таблица 5.3.

Код ошибки	Описание
Err31	Неправильное задание номера месяца или числа
Err09	Неправильное задание номера года (менее 09)
Err24	Неправильное задание времени суток

5.3 Основные правила составления программ

5.3.1 $T_{\text{включ}} < T_{\text{выкл}}$. При нарушении этого правила включения реле не произойдет.

5.3.2 $00 \text{ ч.}00 \text{ м.} < T_{\text{вкл(выкл)}} < 24 \text{ ч.}00 \text{ м.}$ Любая команда действует только в пределах суток. $24 \text{ ч.} 00 \text{ м}$ – значимая величина и позволяет «переместить» включенное состояние реле через границу суток.

Например, пусть необходимо ежедневно иметь включенное состояние реле с $18 \text{ ч.} 00 \text{ м.}$ до $5 \text{ ч.} 00 \text{ м.}$ следующих суток. В этом случае в программе для ежедневного использования необходимо установить:

- в одной команде: $T_{\text{вкл.}} = 18 \text{ ч.} 00 \text{ м.}$
 $T_{\text{выкл}} = 24 \text{ ч.} 00 \text{ м.}$
- в другой команде: $T_{\text{вкл.}} = 00 \text{ ч.} 00 \text{ м.}$
 $T_{\text{выкл}} = 5 \text{ ч.} 00 \text{ м.}$

5.3.3 При перекрытии интервалов включенного состояния реле в командах, относящихся к одной суточной программе, реализуется функция «ИЛИ». Например, если установлено:

- в одной команде: $T_{\text{вкл.}} = 3 \text{ ч.} 00 \text{ м.}$
 $T_{\text{выкл.}} = 5 \text{ ч.} 30 \text{ м.}$
- в другой команде: $T_{\text{вкл.}} = 5 \text{ ч.} 20 \text{ м.}$
 $T_{\text{выкл.}} = 19 \text{ ч.} 00 \text{ м.},$

то при исполнении программы реле будет непрерывно включено с $3 \text{ ч.} 00 \text{ м.}$ до $19 \text{ ч.} 00 \text{ м.}$

5.3.4 При необходимости иметь включенное состояние реле в течение всех суток, установите: $T_{\text{вкл.}} = 00 \text{ ч.} 00 \text{ м.}; T_{\text{выкл.}} = 24 \text{ ч.} 00 \text{ м.}$

5.3.5 При необходимости иметь выключенное состояние реле в течение всех суток установите: $T_{\text{вкл.}} = T_{\text{выкл.}}$, например: $T_{\text{вкл.}} = 1 \text{ ч.} 00 \text{ м.}, T_{\text{выкл.}} = 1 \text{ ч.} 00 \text{ м.}$

При этом в программе для этих суток не должно быть других команд с $T_{\text{вкл.}} = T_{\text{выкл.}}$

5.3.6 Команды, принадлежащие к одной суточной программе, не обязательно располагать в хронологическом порядке. Также нет необходимости в их последовательной нумерации. Это позволяет всегда добавить в любую программу дополнительные команды, не переписывая всю годовую программу.

5.3.7 Команду можно исключить из программы (временно или постоянно), установив в младшем разряде первого слова этой команды «0» (см. табл. 3).

5.3.8 **Внимание!** После составления программы просмотрите первые строки всех 70 команд и отключите не используемые команды. При просмотре в младшем разряде 1-го слова команд может встретиться знак «-». Этот знак тождественен по действию «0» и означает, что в данную область памяти никогда не вносилась информация и команда «пассивна».

5.3.9 При составлении программ с использованием команд с коррекцией необходимо помнить, что задаваемое в них время относится к опорной дате. Например, в программе для 20 февраля используется команда:

$T_{\text{вкл.}} = 6 \text{ ч. } 00 \text{ м.}$ (без коррекции)

$T_{\text{выкл.}} = 8 \text{ ч. } 20 \text{ м.}$ (с коррекцией по восходу солнца)

Установлено: Географическая широта местности: $56^{\circ}00'$.

Опорная дата: 10 января.

Будет вычислено, что восход солнца 20 февраля произойдет в 7 ч. 14 м.

Восход солнца 10 января произойдет в 8 ч. 26 м.

Величина коррекции составит: 1 ч. 12 м.

Таким образом, 20 февраля реле будет включено в 6 ч. 00 м, и выключено в 7 ч. 08 м.

5.3.10 В случае, когда опорная или текущая дата попадает в период полярного дня или полярной ночи для установленной широты, прибор не может рассчитать время рассвета или заката. В таких ситуациях действуют следующие правила:

– Если невозможно рассчитать время рассвета/заката для опорной даты, время включения/выключения не изменяется, т.е. коррекция = 0 независимо от текущей даты. Отследить эту ситуацию можно войдя в режим «Программирование» и набрав код 0041 (кнопку «Прог»

нажимать в конце набора не надо!). Если прибор не в состоянии вычислить время восхода или захода на опорную дату, будет гореть светодиод «Вкл».

- Если текущая дата находится в периоде полярного дня, то время события, корректируемого по рассвету, переносится на 0 ч 00 мин.

- Если текущая дата находится в периоде полярной ночи, то время события, корректируемого по рассвету, переносится на 24 ч 00 мин.

- Если текущая дата находится в периоде полярной ночи, то время события, корректируемого по закату, переносится на 0 ч 00 мин.

5.4 Проверка работы таймера

Для проверки команд программы: установите часы таймера за 1-2 минуты до назначенного в команде времени включения или выключения, установите день недели и дату. Перейдя в рабочий режим – проконтролируйте срабатывание реле по светодиодам К1 и К2. Работу логических входов проверьте, замыкая их на общий провод во время действия команды.

6 Примеры практического программирования

6.1 Пример 1

Необходимо ежедневно включать вентиляцию в складском помещении по графику:

- с 5 ч. 00 м. до 7 ч. 00 м.
- с 12 ч. 00 м. до 14 ч. 00 м.
- с 20 ч. 00 м. до 22 ч. 00 м.

Для управления используем первый канал таймера.

Порядок программирования:

1. После включения таймера в сеть – нажмите и удерживайте кнопку «ПРОГ» до появления на индикаторе прочерков («----»).
2. С помощью кнопок наберите код доступа к первому каналу – «0007».
3. Нажмите кнопку «ПРОГ». На индикаторе появится первое слово команды под номером «00» – «U.00.-».
4. Начните занесение программы с этого номера. Установите в последнем разряде цифру «1» (**U.00.1**), после этого команда входит в программу для ежедневного использования.
5. Нажмите кнопку «ПРОГ». На индикаторе появится второе слово программы. Установите во всех разрядах индикатора значки «-» (----). Это означает, что в данной команде не используются логические входы и не задается коррекция по восходу и заходу Солнца (см. табл. 3).
6. Нажмите кнопку «ПРОГ» и задайте время включения реле в данной команде. Для этого наберите на индикаторе «05.00».
7. Нажмите кнопку «ПРОГ» и задайте время выключения реле: «07.00».
8. Нажмите кнопку «ПРОГ», появится сообщение «ок» – это означает, что команда занесена в память.

9. Нажмите кнопку «ПРОГ», снова появится первое слово команды «U.00.1».
10. Для занесения следующей команды – наберите ее номер («01») и установите в младшем разряде «1»: «U.01.1».
11. Занесите время включения и выключения реле в соответствии с описанной выше процедурой.
12. Повторите пп. 4-9 для занесения следующей команды (под номером «02»).
13. Просмотрите все оставшиеся команды (03... 69) и, если в младшем разряде первого слова встретятся цифры «1», «2» или «3», то замените их на «0» (например, «U.45.2» – замените на «U.45.0»).
14. После просмотра установите курсор на знак «U» и нажмите кнопку «ПРОГ». Таймер перейдет в рабочий режим.
15. Установите таймер на рабочем месте. Соедините контакты реле с пускателем двигателя вентиляции.
16. Установите на часах таймера время 4 ч. 48 м. и в рабочем режиме проверьте, что вентиляция включится в 5 ч. 00 м.
17. Установите на часах таймера время 6 ч. 58 м. и проверьте факт выключения вентиляции в 7 ч. 00 м. по часам таймера.
18. После проверки всех команд программы установите на часах таймера точное время по контрольным часам.

6.2 Пример 2

На даче необходимо в пятницу включить электронагреватель в 16 ч. 30 м. Выключить электронагреватель следует в 19 ч. 00 м. в воскресенье.

В данном примере включение реле связано с определенными днями недели. Разделим задачу по дням. В пятницу (5-й день недели) реле должно быть включено с 16 ч. 30 м. до конца суток. В субботу реле должно быть включено целый день. В воскресенье реле должно быть включено с 00 ч. 00 м. до 19 ч. 00 м.

Начнем занесение программы с команды под номером «00». В первом слове этой команды установите «U.00.2», задав принадлежность данной команды к программе для исполнения в конкретный день недели. Во втором слове установите «----»: логические входы и коррекция – не используются.

Затем задайте время включения – 16.30 и время выключения – 24.00. В отличие от Примера 1 (см. п. 6.1), после нажатия кнопки «ПРОГ» появляется возможность задать день исполнения команды. Установите этот день в младшем разряде индикатора («0005»).

Для следующей команды («U.01.2») задайте время включения 00.00 и время выключения – 24.00, и день исполнения «0006». В последней команде («U.02.2») – время включения 00.00, время выключения 19.00 и день исполнения – 0007.

Проверку программы произведите, устанавливая на часах соответствующее время и день недели.

6.3 Пример 3

В цеху используется циркуляционный термостат для нагрева клеевой массы. В термостате имеется датчик наличия теплоносителя, разомкнутые контакты которого свидетельствуют о недостаточном уровне теплоносителя. В линии циркуляции имеется датчик давления, замыкание контактов которого сигнализирует о превышении допустимого давления. Нагреватель термостата и двигатель насоса включаются от общего пускателя.

Термостат нужно включать в рабочие дни в 5 ч. 00 м., а выключать в 17 ч. 00 м.

В субботу, воскресенье, а также в праздничные дни (1, 2 января, 8 марта и т.д.) цех не работает и включение таймера не требуется.

Для решения задачи воспользуемся логическими входами таймера. Контакты датчика уровня соедините с логическим входом «1» и общим проводом. Контакты датчика давления соедините с логическим входом «2» и общим проводом.

В команде «U.00.1» программы для ежедневного исполнения во втором слове задайте условие для выполнения этой команды: «01.--» (замыкание логического входа «1» и размыкание логического входа «2»).

Установите время включения «05.00» и время выключения «17.00».

В командах программ для выходных дней недели задайте:

«U.01.2»: $T_{\text{вкл}}$ – «00.00»

$T_{\text{выкл}}$ – «00.00»

День исполнения – «0006» (суббота)

«U.02.2»: $T_{\text{вкл}}$ – «00.00»

$T_{\text{выкл}}$ – «00.00»

День исполнения – «0007» (воскресенье)

Для праздничных дней воспользуемся кодом приоритета «3»:

Для 1-го января:

«U..03.3»: $T_{\text{вкл}}$ – «00.00»

$T_{\text{выкл}}$ – «00.00»

Для остальных праздничных дней – аналогично.

Для проверки программы во время действия команды создайте «рабочую» и «аварийную» комбинации на логических входах, замыкая соответствующие контакты на общий провод или размыкая их.

6.4 Пример 4

Необходимо управлять уличным освещением в зависимости от времени восхода и захода Солнца, а также включать освещение в коридорах здания в 7 ч. 40 м., а выключать в зависимости от естественной освещенности.

Повторное включение коридорного освещения производится с наступлением темноты, а выключение в 19 ч. 00 м. Дополнительные условия: в субботу, воскресенье и праздничные дни уличное освещение может быть включено на 30 минут позже обычного, а выключено на 30 минут раньше. В перечисленные дни коридорное освещение вообще не включается.

Для решения задачи – управление уличным освещением будем производить с помощью реле первого канала таймера. Управление коридорным освещением – с помощью реле второго канала.

Предприятие расположено на 56°00′ географической широты. За опорную дату принимаем день составления программы – 10 февраля. Согласно наблюдениям за освещенностью на улице и в коридорах здания в этот день решено, что выключить освещение на улице можно в 8 ч. 25 м., а включить освещение на улице необходимо в 18 ч. 10 м. В коридорах освещение можно выключить в 9 ч. 10 м., а повторно включить в 17 ч. 00м.

Для первого канала таймера, в команде «U.00.1» программы для ежедневного исполнения, во второй строке команды установите «--.0», что означает задание автоматической коррекции времени выключения по восходу.

Установите: $T_{\text{вкл.}}$ – «00.00»
 $T_{\text{выкл.}}$ – «08.25»

В следующей команде «U.01.1», во второй строке команды установите «--.1-», что означает задание автоматической коррекции времени включения по заходу.

Установите: $T_{\text{вкл.}}$ – «18.10»
 $T_{\text{выкл.}}$ – «24.00»

В следующей команде «U.02.2» (для субботы) во второй строке установите «--.-0» и задайте:

$T_{\text{вкл.}}$ – «00.00»
 $T_{\text{выкл.}}$ – «07.55»

День исполнения – «0006» (суббота).

В команде «U.03.2» во второй строке установите «--.1-» и задайте:

$T_{\text{вкл.}}$ – «18.40»
 $T_{\text{выкл.}}$ – «24.00»

День исполнения – «0006» (суббота).

Для воскресенья и всех праздничных дней задайте ту же коррекцию и те же времена включения и выключения, что и для субботы. Так как в программах для каждого отдельного дня необходимо использовать две команды, общая емкость памяти позволяет «выделить» до 32-х праздничных дней.

Для второго канала таймера в команде «U.00.1» программы для ежедневного исполнения установите во второй строке «--.-0» (коррекцию времени выключения по восходу) и задайте:

$T_{\text{вкл.}}$ – «07.40»

$T_{\text{выкл.}}$ – «09.10»

В следующей команде программы для ежедневного исполнения «U.01.1» во второй строке установите «--.1-» и задайте:

$T_{\text{вкл.}}$ – «17.00»

$T_{\text{выкл.}}$ – «19.00»

В программах для субботы, воскресенья и праздничных дней коррекцию можно не задавать, так как в эти дни реле должно быть выключено.

В команде «U.02.2» (для субботы) установите во второй строке «----» и задайте:

$T_{\text{вкл.}}$ – «00.00»

$T_{\text{выкл.}}$ – «00.00»

День исполнения – 0006.

Для воскресенья и праздничных дней команды программы аналогичны.

В заключение этого примера рассмотрим реальное действие коррекции и перехода на летнее время для утреннего включения коридорного освещения.

10 февраля коридорное освещение будет включено и выключено, как указано в команде:

$T_{\text{вкл.}}$ – 07 ч. 40 м.

$T_{\text{выкл.}}$ – 09 ч. 10 м.

В последующие дни выключение освещения будет происходить во все более раннее время, пока за счет коррекции $T_{\text{вкл.}}$ не станет меньше $T_{\text{выкл.}}$ – это произойдет 19 марта.

В этот день коридорное освещение утром вообще не будет включаться. При переходе на летнее время 29 марта (1998 г.) освещение опять будет включено с 7 ч. 40 м. до 8 ч. 12 м. В дальнейшем «утреннее» включение освещения будет происходить до 11 апреля. Первое утреннее включение коридорного освещения после перерыва произойдет только 4 сентября.

7 Меры безопасности

7.1 Прибор относится к классу защиты II по ГОСТ 12.2.007.0–75.

7.2 Требования безопасности – согласно разделу 2 ОСТ 25.977–82 в части требований к электрическим приборам.

7.3 Любые подключения к прибору производить при отключенном питании сети.

7.4 Не допускайте попадания влаги на выходные контакты клеммной колодки и внутренние электроэлементы прибора.

8 Монтаж прибора на объекте и подготовка прибора к работе

8.1 Монтаж прибора на объекте

8.1.1 Установка приборов настенного исполнения

- 1) Закрепить кронштейн тремя винтами М4×20 на поверхности, предназначенной для установки прибора (см. Приложение А и рисунок 8.1, а).
Примечание. Винты для крепления кронштейна не входят в комплект поставки.
- 2) Зацепить крепежный уголок на задней стенке прибора за верхнюю кромку кронштейна (рисунок 8.1, б)
- 3) Прикрепить прибор к кронштейну винтом М4×35 из комплекта поставки (рисунок 8.1, в).

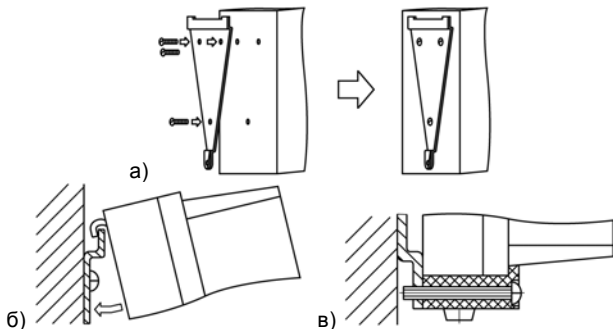


Рисунок 8.1 Монтаж прибора настенного исполнения

8.1.2 Установка приборов щитового исполнения

- 1) Подготовить на щите управления место для установки прибора в соответствии с Приложением А.
- 2) Установить прибор на щите управления, используя для его крепления монтажные элементы, входящие в комплект поставки прибора.
- 3) Вставить прибор в специально подготовленное отверстие на лицевой панели щита (см. Приложение А и рисунок 8.2, а).
- 4) Вставить фиксаторы из комплекта поставки в отверстия на боковых стенках прибора (рисунок 8.2, б).
- 5) С усилием завернуть винты М4×35 из комплекта поставки в отверстия каждого фиксатора так, чтобы прибор был плотно прижат к лицевой панели щита.

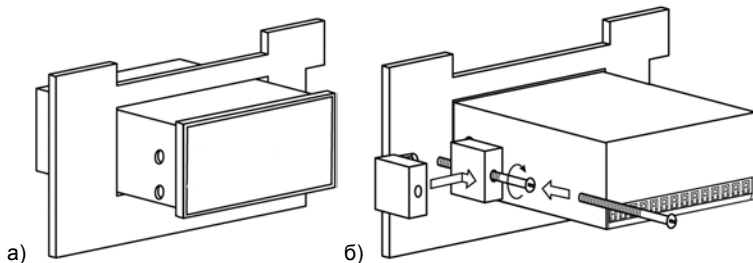


Рисунок 8.2 Монтаж прибора щитового исполнения

8.1.3 Установка приборов DIN-реечного исполнения

- 1) Подготовить место на DIN-рейке для установки прибора.
- 2) Установить прибор на DIN-рейку в соответствии с рисунком 8.3.
- 3) С усилием придавить прибор к DIN-рейке в направлении, показанном стрелкой, до фиксации защелки.

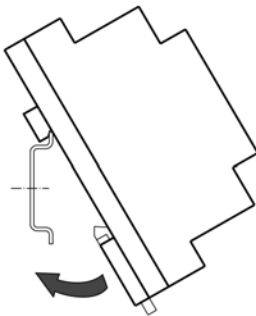


Рисунок 8.3 – Монтаж прибора с креплением на DIN-рейку

8.2 Подготовка к работе

Программирование прибора можно производить вне объекта применения. Для этого присоедините таймер к сети через контакты клеммной колодки (см. прил. Б) и произведите действия, изложенные в п. 5. Для удобства подключения прибора в корпусе настенного крепления в Прил. В приведена таблица соответствия номеров клемм и обозначений на плате.

После составления и проверки программы, используя входящие в комплект поставки элементы крепления, установите таймер на объекте.

8.3 Монтаж внешних связей

8.3.1 Подготовить и проложить кабели для соединения УТ1-РiС с внешним оборудованием и источником питания 220 В 50 Гц. Рекомендуется использовать кабели с медными многопроволочными жилами, концы которых перед подключением следует тщательно зачистить. Сечение жил кабелей не должно превышать 1 мм².

8.3.2 На работу прибора могут влиять следующие внешние помехи:

- помехи, возникающие под действием электромагнитных полей (электромагнитные помехи);
- помехи, возникающие в питающей сети.

8.3.3 Для уменьшения влияния **электромагнитных помех** необходимо выполнять приведенные ниже рекомендации.

8.3.3.1 При прокладке сигнальных линий, в том числе линий «прибор – датчик», их длину следует по возможности уменьшать и выделять их в самостоятельную трассу (или несколько трасс), отделенную(ых) от силовых кабелей.

8.3.3.2 Обеспечить надежное экранирование сигнальных линий. Экраны следует электрически изолировать от внешнего оборудования на протяжении всей трассы и подсоединять к клемме прибора «Общая» (\perp). При отсутствии возможности изоляции по всей трассе или клем-

мы «Общая» экран подсоединяют к общей точке заземления системы, например, к заземленному контакту щита управления.

8.3.3.3 Прибор следует устанавливать в металлическом шкафу, внутри которого не должно быть установлено никакого силового оборудования. Корпус шкафа должен быть заземлен.

8.3.4 Для уменьшения **помех, возникающих в питающей сети**, следует выполнять следующие рекомендации.

8.3.4.1 Подключать прибор к питающей сети отдельно от силового оборудования.

8.3.4.2 При монтаже системы, в которой работает прибор, следует учитывать правила организации эффективного заземления:

- все заземляющие линии прокладывать по схеме «звезда», при этом необходимо обеспечить хороший контакт с заземляемым элементом;
- все заземляющие цепи должны быть выполнены как можно более толстыми проводниками;
- запрещается объединять клемму прибора с маркировкой «Общая» с заземляющими линиями.

8.3.4.3 Устанавливать фильтры сетевых помех в линиях питания прибора.

8.3.4.4 Устанавливать искрогасящие фильтры в линиях коммутации силового оборудования.

8.3.5 После установки таймера на объекте еще раз проверьте функционирование программы по методу, изложенному в п. 5.4.

9 Техническое обслуживание

9.1 Периодически, но не реже одного раза в 6 месяцев, производите визуальный осмотр прибора, уделяя особое внимание качеству подключения внешних связей, а также отсутствию пыли, грязи и посторонних предметов на его клеммнике.

9.2 При длительной работе от резервного батарейного питания на индикаторе может появиться сообщение «dS.oF». В этом случае необходимо заменить встроенную в таймер литиевую батарею типа CR2032 на аналогичную с напряжением 3 В.

Для этого необходимо отсоединить плату индикации от передней панели и произвести замену батареи, соблюдая полярность ее подключения (см. рисунок 9.1).

9.3 После замены батареи требуется заново установить текущее время и дату (см. п. 5.2).

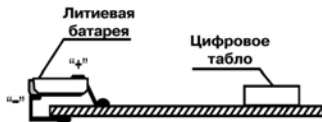


Рисунок 9.1

10 Транспортирование и хранение

10.1 Приборы в упаковке хранить в закрытых отапливаемых помещениях при температуре от 0° до +60 °С и относительной влажности воздуха не более 95% при 35 °С.

10.2 Прибор в упаковке транспортировать при температуре от минус 25 до + 55 °С, относительной влажности 98 % при 35 °С.

10.3 Транспортирование допускается всеми видами закрытого транспорта.

10.4 Транспортирование на самолетах должно производиться в отапливаемых герметизированных отсеках.

11 Комплектность

Прибор УТ1-РiС	– 1 шт.
Комплект крепежных элементов	– 1 шт.
Паспорт и руководство по эксплуатации	– 1 шт.
Гарантийный талон	– 1 шт.

12 Гарантии изготовителя

12.1 Изготовитель гарантирует соответствие прибора ТУ при соблюдении условий эксплуатации, транспортирования, хранения и монтажа.

12.2 Гарантийный срок эксплуатации – 24 месяца со дня продажи.

12.3 В случае выхода прибора из строя в течение гарантийного срока при соблюдении пользователем условий эксплуатации, транспортирования, хранения и монтажа предприятие-изготовитель обязуется осуществить его бесплатный ремонт или замену.

12.4 В случае необходимости гарантийного и постгарантийного ремонта продукции пользователь может обратиться в любой из региональных сервисных центров, адреса которых приведены на сайте компании: www.owen.ru и в гарантийном талоне.

Внимание!

1. Гарантийный талон не действителен без даты продажи и штампа продавца.
2. Крепежные элементы вкладывать в коробку не нужно.

Приложение А. Габаритные чертежи

(справочное)

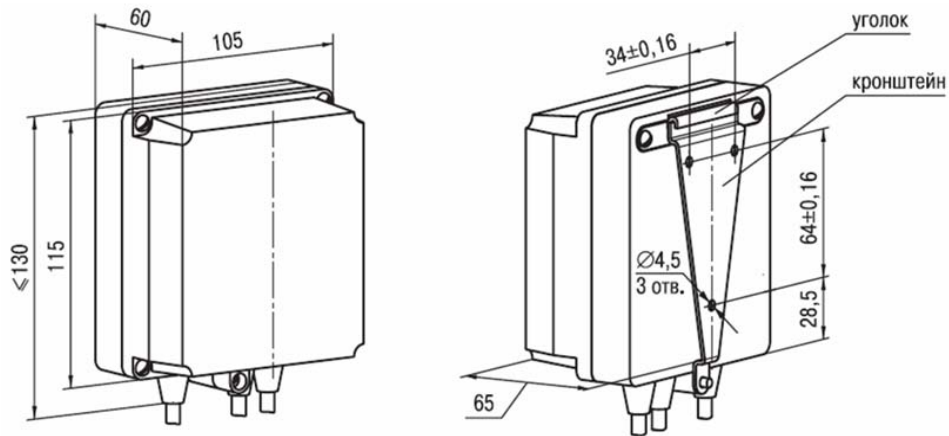


Рисунок А.1 – Прибор настенного крепления

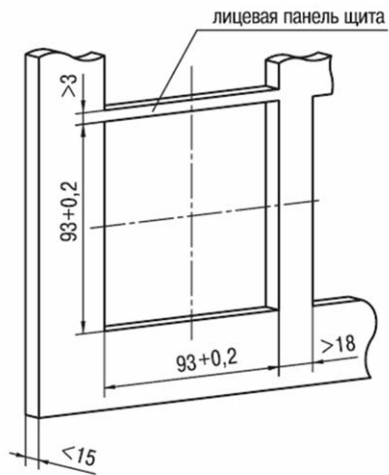
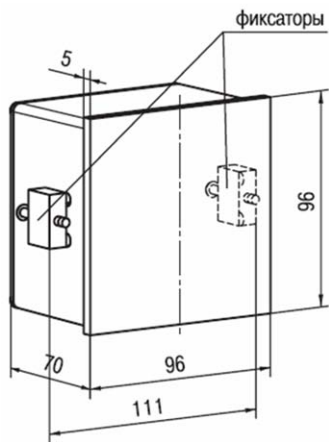


Рисунок А.2 – Прибор щитового крепления Щ1

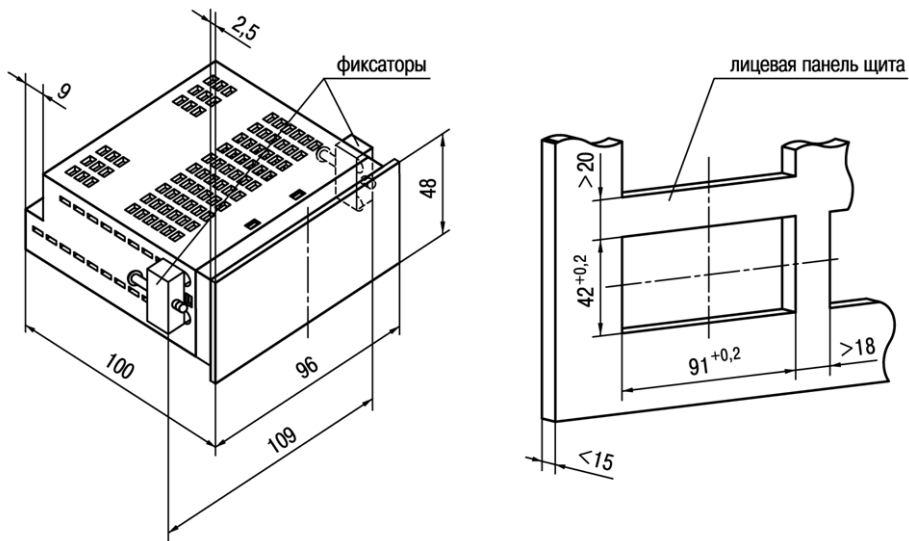


Рисунок А.3 – Прибор щитового крепления Щ2

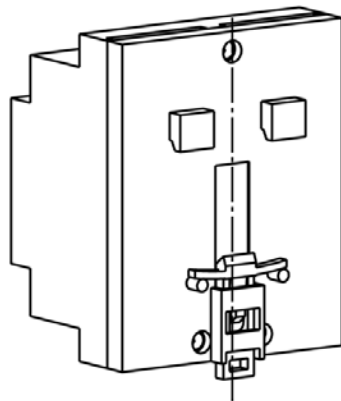
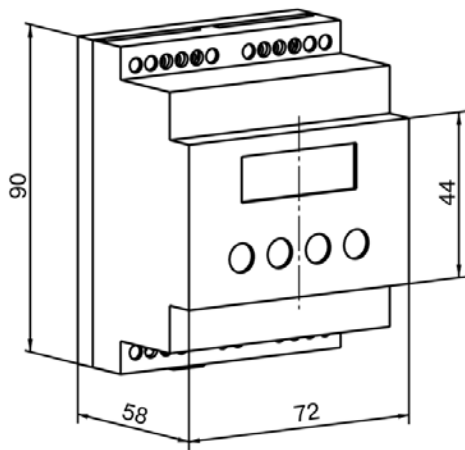


Рисунок А.4 – Прибор с креплением на DIN-рейку.

Приложение Б. Схема подключения

(справочное)

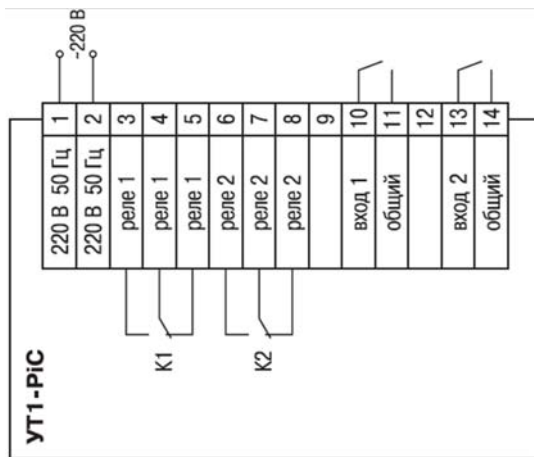


Рисунок Б.1 – Схема подключения прибора в настенном исполнении корпуса

Приложение В. Клеммы прибора

(справочное)

Таблица В.1 – Соответствие номеров клемм и обозначений на плате для корпуса настенного крепления

Номера клемм	Обозначение клемм на печатной плате	Номера клемм	Обозначение клемм на печатной плате
1	X1.1	8	X1.8
2	X1.2	9	X1.9
3	X1.3	10	X1.10
4	X1.4	11	X1.11
5	X1.5	12	X1.12
6	X1.6	13	X1.13
7	X1.7	14	X1.14

Свидетельство о приемке и продаже

Прибор УТ1-РiС, заводской номер

соответствует паспортным данным и признан годным к эксплуатации.

Дата выпуска

Штамп ОТК

Дата продажи



Центральный офис:

111024, Москва, 2-я ул. Энтузиастов, д. 5, корп. 5

Тел.: (495) 221-60-64 (многоканальный)

Факс: (495) 728-41-45

www.owen.ru

Отдел сбыта: sales@owen.ru

Группа тех. поддержки: support@owen.ru

Рег. № 994

Зак. №