

5 Меры безопасности

5.1 Блок относится к классу защиты II по ГОСТ 12.2.007.0-75.

5.2 При эксплуатации и техническом обслуживании необходимо соблюдать требования ГОСТ 12.3.019, «Правил технической эксплуатации электроустановок потребителей», «Правил техники безопасности при эксплуатации электроустановок потребителей».

5.3 На открытых контактах клемм блока при эксплуатации присутствует напряжение, опасное для жизни человека. Установку блока следует производить в специализированных щитах и шкафах, доступ к которым разрешен только квалифицированным специалистам.

5.4 Любые подключения к блоку и работы по его техническому обслуживанию производить только при отключенном питании блока.

6 Указания по монтажу и эксплуатации

6.1 Установить блок вертикально на DIN-рейку и закрепить его с помощью фиксатора (на корпусе прибора). Для обеспечения максимальной выходной мощности необходим свободный доступ воздуха к вентиляционным отверстиям.

6.2 Подключить клеммы «СЕТЬ» к питающей сети. Подключить нагрузку к клеммам «ВЫХОД», соблюдая полярность. Подключение блока к сети и к нагрузке осуществляется мягким многожильным проводом сечением 0,75 мм². Зачистку изоляции проводов необходимо выполнять таким образом, чтобы их оголенные концы после подключения к блоку не выступали за пределы клеммника.

Типовая схема подключения блока приведена на рисунке 2.

6

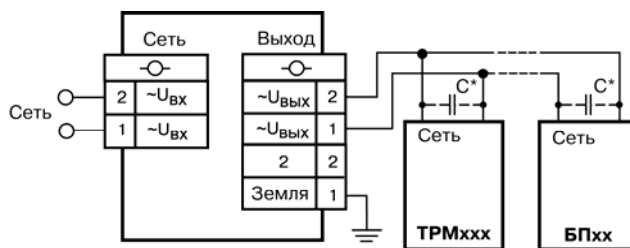


Рисунок 2 – Типовая схема подключения блоков сетевого фильтра

(* – при длине проводов между блоком и нагрузкой более 1 м и отсутствием на входе нагрузки входных конденсаторов рекомендуется параллельно нагрузке подключить конденсатор класса X1 ёмкостью не менее 0,1 мкФ).

6.3 Для выполнения полной защиты приборов, подключенных через блок БСФ-Д2-0,6 к сети 220 В, необходимо установить на входе блока сетевого фильтра автоматический выключатель с током срабатывания не более 10 А или плавкий предохранитель 5 А в каждой из линий (фаза, ноль).

6.4 Обслуживание блока при эксплуатации состоит из технического осмотра блока не реже одного раза в 6 месяцев и включает в себя выполнение следующих операций:

- очистку корпуса блока, а также его клеммников от пыли, грязи и посторонних предметов;
- проверку качества крепления блока;
- проверку качества подключения внешних связей.

Обнаруженные при осмотре недостатки следует немедленно устранить.

7

Пер. № 868
Зак. №

8



БЛОКИ СЕТЕВОГО ФИЛЬТРА БСФ-Д2-0,6 и БСФ-Д3-1,2

Руководство по эксплуатации



111024, Москва, 2-я ул. Энтузиастов, д. 5, корп. 5

Тел.: (495) 221 60 64 (многоканальный)

Факс: (495) 728 41 45

www.owen.ru

Отдел сбыта: sales@owen.ru

Группа тех. поддержки: support@owen.ru

1 Назначение

1.1 Блоки сетевого фильтра БСФ-Д2-0,6, БСФ-Д3-1,2 (далее – «блок») предназначены для защиты сети переменного тока, питающей приборы и датчики, от импульсных и высокочастотных помех.

2 Технические характеристики и условия эксплуатации

2.1 Блоки выпускаются в корпусах, предназначенном для крепления на DIN-рейку.

2.2 Основные технические характеристики блока

Входное напряжение переменного тока, В	176... 264
Частота входного переменного напряжения, Гц	50
Падение напряжения на фильтре блока, В, не более	≤ 3,5
Максимальный ток нагрузки, А: – БСФ-Д2-0,6 – БСФ-Д3-1,2	0,6 1,2
Электрическая прочность изоляции (действующее значение), кВ: – вход – корпус; – выход – корпус	3,0 3,0
Габаритные размеры корпуса (Ш × В × Г), мм: – БСФ-Д2-0,6 – БСФ-Д3-1,2	36 × 90 × 58 54 × 90 × 58
Степень защиты корпуса (со стороны лицевой панели)	IP20
Масса блока, кг, не более	0,11

2

2.3 Степени подавления и ослабления помех блоком.

2.3.1 Ослабление импульсных помех продолжительностью:

- 5/50 нс – до 10 раз;
- 1/50 мкс – до 4 раз.

2.3.2 Подавление ВЧ-помех (вносимое затухание) частотой:

- 0,1 МГц – на 30 дБ;
- 1,0 МГц – на 40 дБ;
- 10,0 МГц – на 40 дБ;
- 30,0 МГц – на 30 дБ.

2.4 Условия эксплуатации. Вид климатического исполнения: УХЛ4 по ГОСТ 15150. Диапазон рабочих температур от минус 20°С до +50°С при относительной влажности воздуха не более 80 % и атмосферном давлении от 86 до 106,7 кПа.

3

3 Маркировка и упаковка

3.1 Маркировка блока соответствует требованиям ГОСТ 30668-2000.

3.2 Упаковка блоков соответствует требованиям ГОСТ 23088-80.

4 Устройство и принцип действия

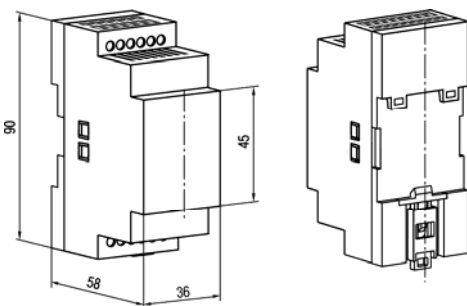
4.1 Блоки изготавливаются в пластмассовых корпусах с креплением на DIN-рейку.

Корпус состоит из двух частей, соединяемых между собой при помощи защелки. Для обеспечения отвода тепла, выделяющегося при работе блока, на нижней и верхней гранях корпуса предусмотрены вентиляционные отверстия.

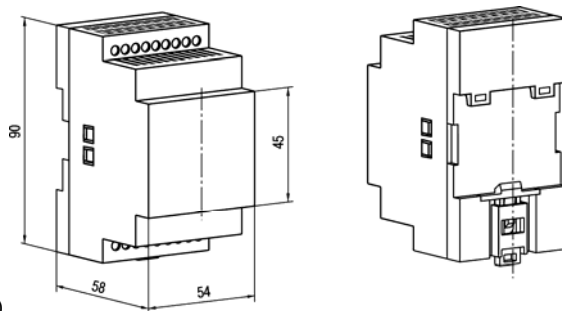
Крепление блока на DIN-рейке обеспечивается за счет фиксатора, входящего в комплект поставки. Габаритные размеры блоков приведены на рисунке 1.

4.2 Для соединения с первичной сетью и нагрузкой блоки оснащены двумя группами клеммных соединителей (под винт), расположенных на верхней и нижней гранях корпуса.

4



а)



б)

Рисунок 1 – Габаритные размеры блоков сетевого фильтра БСФ-Д2-0,6 (а) и БСФ-Д3-1,2 (б)

5